



L'ouvreur à sacs Machinex est un équipement essentiel lorsque vient le moment de trier des matières qui sont totalement ou partiellement enfermées dans des sacs. Habituellement situé au début du système de tri, il peut être aussi intégré dans la ligne de tri si toutes les matières sont en sac, ou situé dans une unité parallèle où seules les matières enfermées dans un sac y sont déviées. Deux lames rotatives cisailent les sacs en plastique, libérant ainsi les matières recyclables sans les abîmer.

MODÈLE

	Ouverture	Dimensions
Ouvreur à sacs	66" x 48" (1676 mm x 1229 mm)	96" P x 10' L x 60" H (2438 mm x 254 mm x 1524 mm)

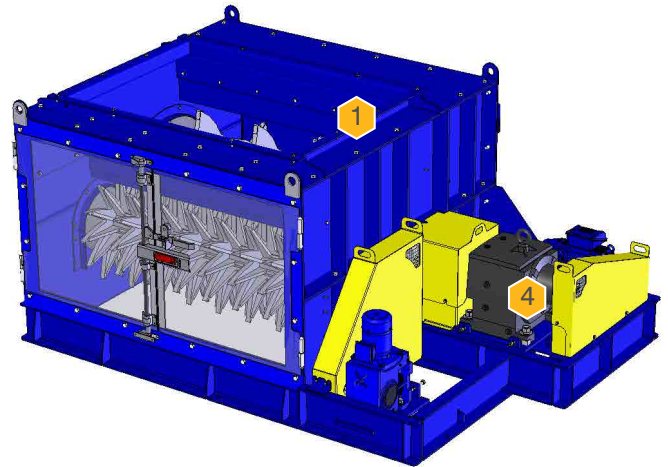
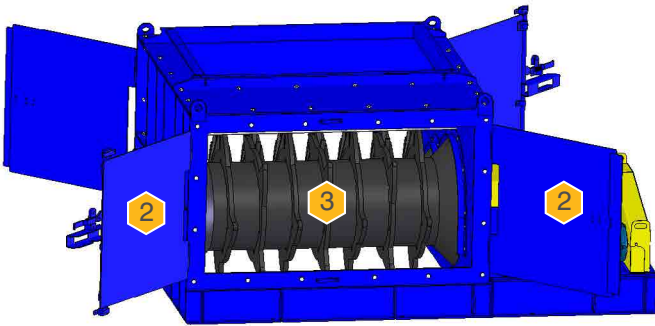
AVANTAGES

- ▶ Doubles lames rotatives qui cisailent les sacs pour libérer la matière sans dommages
- ▶ Intégration en ligne ou alimentation manuelle en parallèle
- ▶ Capacité supérieure à 30 tonnes/heure pour les déchets municipaux et les déchets verts
- ▶ Capacité de 15 à 20 tonnes/heure pour les matières recyclables

APPLICATIONS

- ▶ Collecte sélective
- ▶ Plastiques mélangés
- ▶ Déchets mixtes
- ▶ Déchets commerciaux

Ouvreur à sacs



CONSTRUCTION & CARACTÉRISTIQUES (RÉFÉRER AU DESSIN 3D)

- 1 Construction robuste et durable
 - 2 Accès pour l'entretien par les deux portes latérales
 - 3 Ouvreur à sacs avec tambour antiblochage
 - 4 Entraînement à deux moteurs : 2 et 20 HP
- ▶ Poids de 13 810 lbs (6 250 kg)
 - ▶ Panneau de contrôle électrique complet disponible avec variateur de fréquence



*Lames cisailles
avec extrémités en acier trempé
pour une meilleure durée de vie
et un faible coût d'entretien*