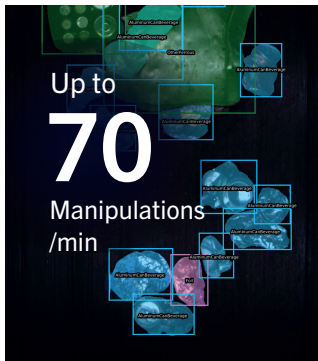


Samurai®

Robot trieur

- Réduction des coûts et défis RH
- Jusqu'à 70 manipulations/min, soit le double d'un trieur manuel¹
- Jusqu'à 95 % d'efficacité de reconnaissance des produits ciblés¹
- Performance et sécurité accrue



S'adapte aux convoyeurs nouveaux ou existants

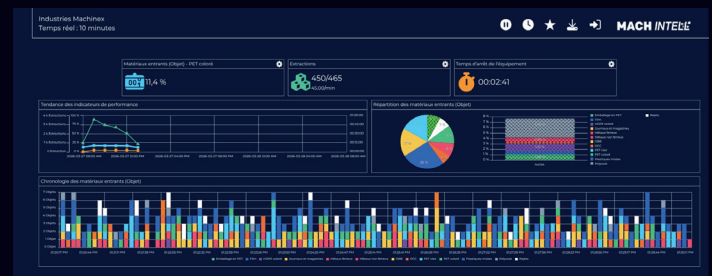
Samurai® est le robot trieur de Machinex, alimenté par MIND™, l'intelligence artificielle développée par Machinex. Il est conçu pour identifier avec précision les matériaux afin d'assurer une récupération positive des produits ou un contrôle qualité rigoureux. Doté d'un bras robotisé à 4 axes unique, Samurai® réduit la dépendance au tri manuel dans votre centre de tri.

	Largeur	Longueur	Hauteur	Surface	Convoyeur
Samurai® 650	7'0" (2,1m)	7'10" (2,9m)	7'11" (2,4m)	51" (1,3m)	24" - 36" (0,6 - 1,0 m)
Samurai® 800	8'0" (2,4m)	10'0" (3,0m)	8'6" (2,6m)	63" (1,6m)	24" - 48" (0,6 - 1,2 m)

MACH INTELL™

La plateforme d'intelligence d'affaires de Machinex extrait les données provenant des unités de vision. Son tableau de bord intuitif transforme les données en temps réel en une visibilité claire des flux de matières et fournit les indicateurs de performance clés dont les opérateurs de centres de tri ont besoin pour optimiser leurs opérations, notamment :

- Composition des flux
- Tendances des matières sur une période donnée
- Volume par type de matériaux
- Volume total des extractions



¹ Les performances peuvent varier en fonction des variations de tonnage, composition, quantité, et répartition de la matière etc.

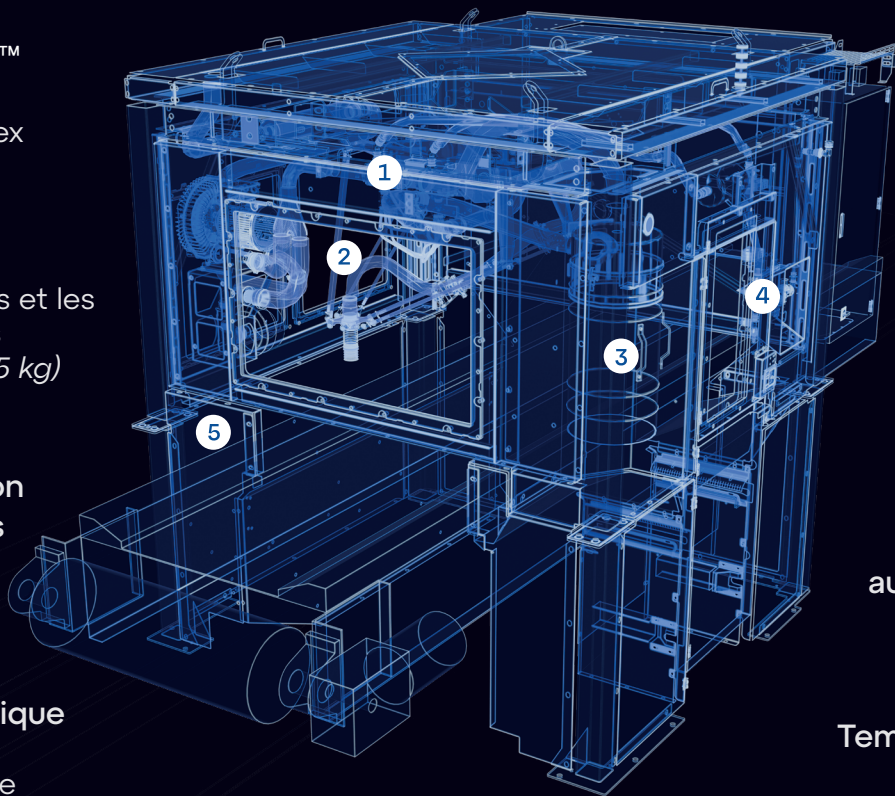
5. Flexibilité de manutention
Les produits récupérés sont acheminés via des chutes fixes ou portatives

1. Propulsé par MIND™
Intelligence artificielle développée par Machinex

2. Bras robotisé à 4 articulations
Cible les produits désignés et les trie dans les chutes
(Poids max. : 2,75 lb – 1,5 kg)

3. Système de gestion des films plastiques

4. Conception ergonomique
Accès facile pour la maintenance préventive



Cellule autonome fermée

Temps d'installation
2-3 jours

Des configurations pensées pour vos besoin

Conçu pour s'adapter à vos besoins opérationnels, le système est offert en configuration simple ou à double robot, avec des options de largeur de convoyeur étendue pour une capacité et une flexibilité accrues.



Robot double

MIND™

Intelligence artificielle pour opération de tri

Combine vision numérique et apprentissage machine pour soutenir les opérations

Données accessibles via MACH Intell™

Détecte et classe les matériels, transformant les données en extractions

Conçu pour l'industrie des matières résiduelles et du recyclage

Développé, déployé et éprouvé dans des installations opérées depuis 2019

DÉVELOPPÉ PAR MACHINEX